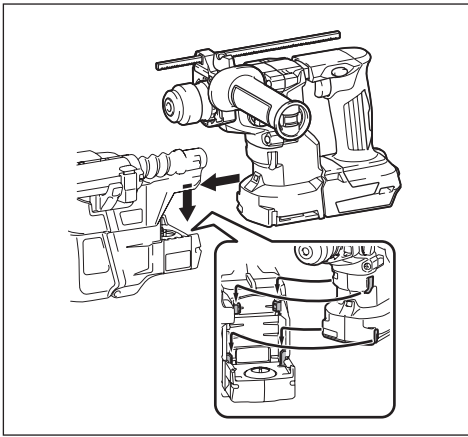
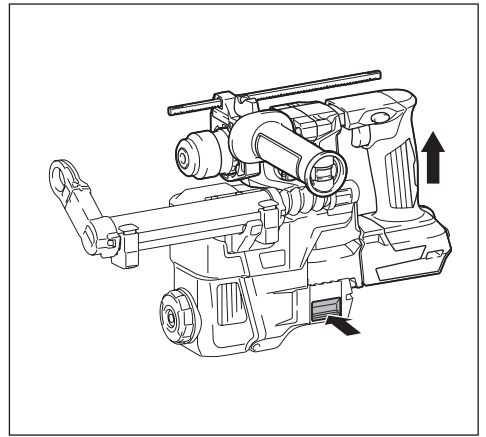


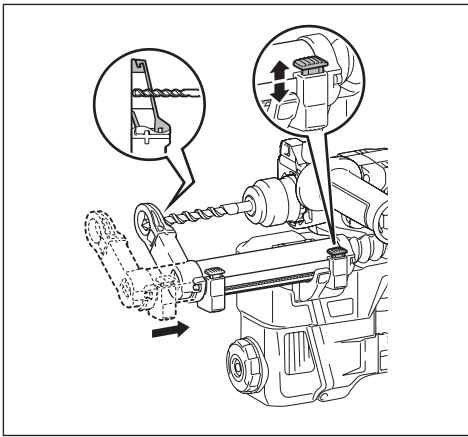
EN	Dust Collection System	Instruction Manual
PTBR	SISTEMA DE COLETA DE PÓ	Manual de instruções
FR	Système D'aspiration Des Poussières	Manuel d'instructions
DE	Staubabsaugung	Gebrauchsanleitung
IT	Sistema di raccolta polveri	Istruzioni per l'uso
NL	Stofopvangsysteem	Gebruiksaanwijzing
ES	Sistema de Recolección de Polvo	Manual de instrucciones
PT	SISTEMA DE COLETA DE PÓ	Manual de instruções
DA	Støvsamlingsystem	Brugervejledning
EL	Σύστημα συλλογής σκόνης	Εγχειρίδιο οδηγιών
TR	Toz Toplama Sistemi	Kullanım Kılavuzu
SV	Dammuppsamlingsystem	Bruksanvisning
NO	Støvsamlingsystem	Bruksanvisning
FI	Pölynkeräysjärjestelmä	Käyttöohje
LV	Putekļu savākšanas sistēma	Lietošanas rokasgrāmata
LT	Dulklių surinkimo sistema	Naudojimo instrukcija
ET	Tolmukogumissüsteem	Kasutusjuhend
PL	System Zbierania Pyłu	Instrukcja obsługi
HU	Porgyűjtő rendszer	Használati útmutató
SK	Systém odsávania prachu	Návod na obsluhu
CS	Systém k odsávání prachu	Návod k použití
SL	Sistem za zbiranje prahu	Navodila za uporabo
SQ	Sistemi i pluhur-mbledhëses	Manual Udhëzimi
BG	Прахоуловителна система	Упътване за работа
HR	Sustav za skupljanje prašine	Upute za korištenje
MK	Систем за собирање прашина	Упатство за работа
SR	Систем за прикупљање прашине	Упутство за употребу
RO	Sistem de aspirare a prafului	Manual de instrucțiuni
UK	Пиловоловлювальна система	Інструкція з експлуатації
RU	Система Пылеулавливания	Инструкция по эксплуатации
KK	Шаң тўту жүйөсү	Пайдалану жөнүндөгү нұсқаулық
ZHCN	集尘系统	使用说明书
ZHTW	集塵裝置系統	使用說明書
KO	집진기	사용 설명서
ID	Sistem Pengumpul Debu	Buku Petunjuk
VI	Hệ Thống Hút Bụi	Hướng dẫn sử dụng
TH	ระบบดูดฝุ่น	คู่มือใช้งาน
MS	Sistem pengumpulan habuk	Manual arahan
FA		سیستم گردگیر دفترچه راهنما
AR		نظام تجميع الغبار دليل التعليمات



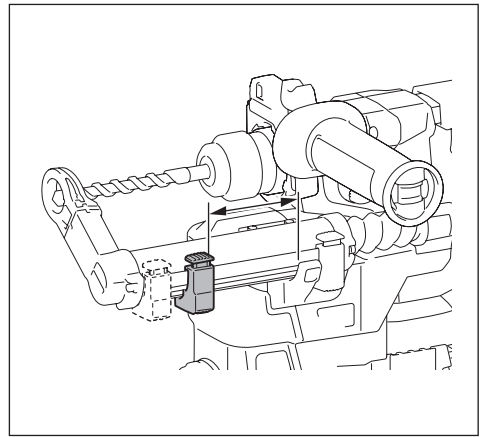
1



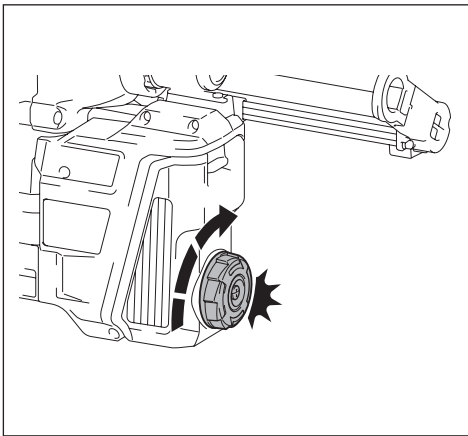
2



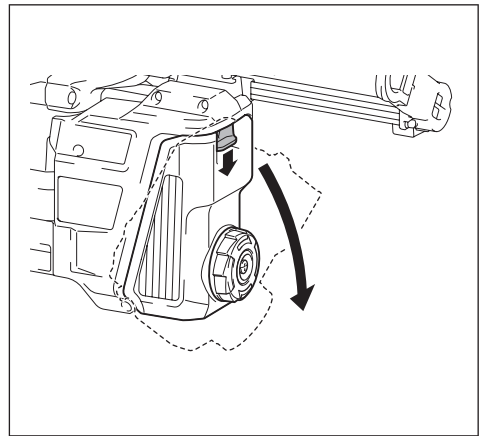
3



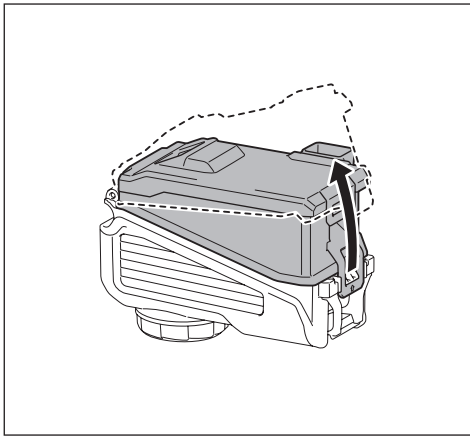
4



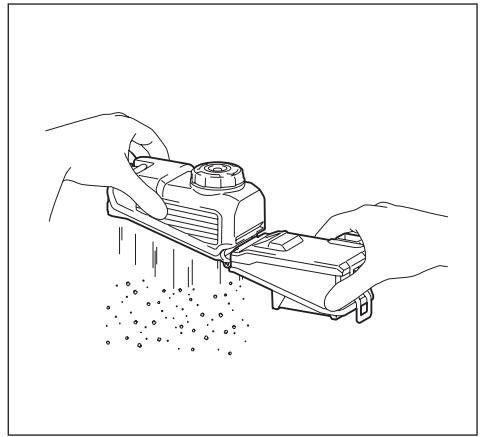
5



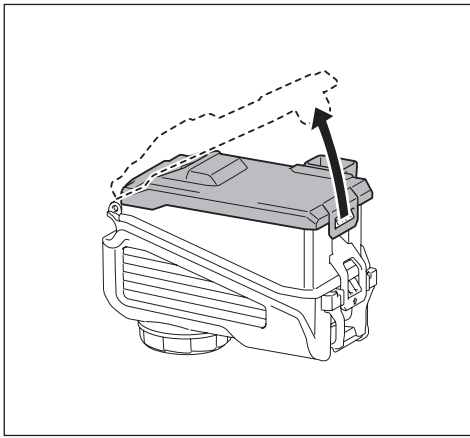
6



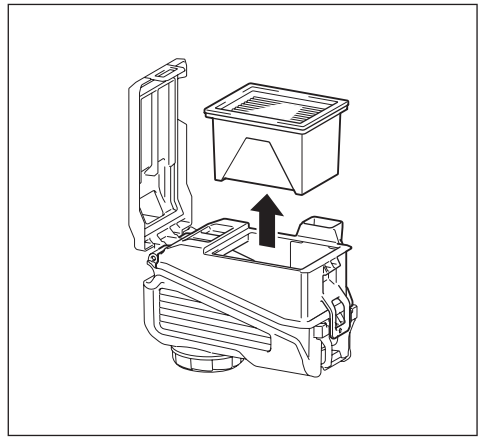
7



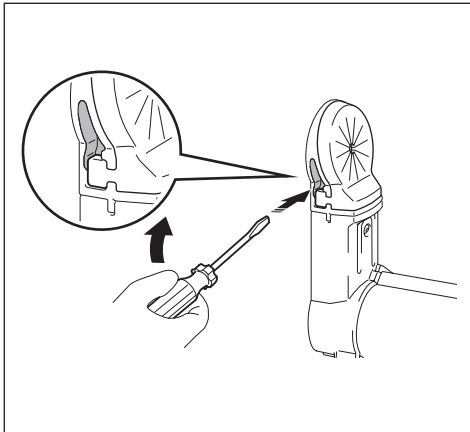
8



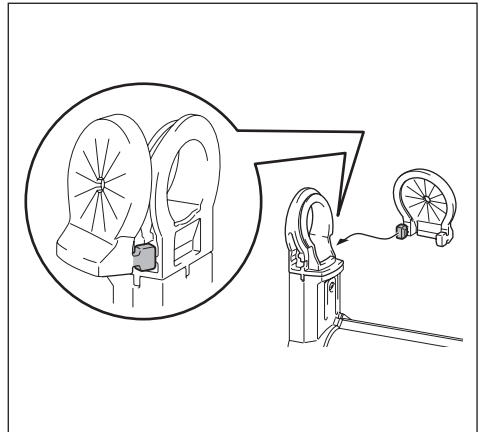
9



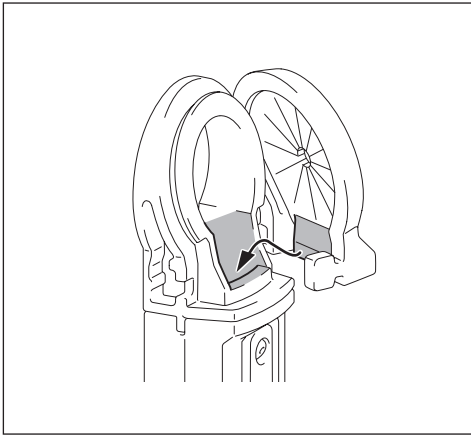
10



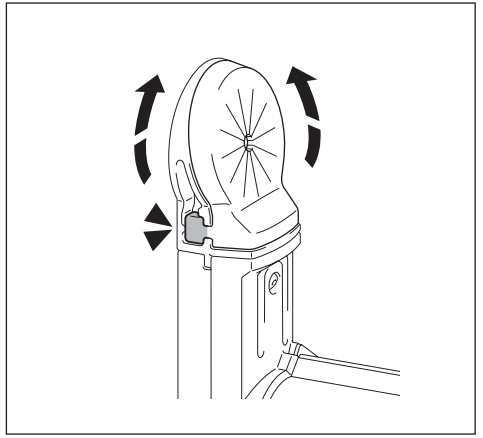
11



12



13



14

ENGLISH (Original instructions)

⚠WARNING:

- Read the instruction manual of the power tool before using the dust collection system with the power tool.

⚠CAUTION:

- The dust collection system is intended for drilling in concrete only. Do not use the dust collection system for drilling in metal or wood.
- When using the tool with the dust collection system, be sure to attach the filter to the dust collection system to prevent dust inhalation.
- Before using the dust collection system, check that the filter is not damaged and the inner pipe is free of dust and foreign matter. Failure to do so may cause dust inhalation.
- The dust collection system collects the generated dust at a considerable rate, but not all dust can be collected.
- Do not point the nozzle at yourself or others when releasing the nozzle by pushing the guide adjustment button.
- Do not turn the dial on the dust case while the dust case is removed from the dust collection system. Doing so may cause dust inhalation.
- Always switch off the tool when turning the dial on the dust case. Turning the dial while the tool is running may result in the loss of control of the tool.
- Be sure to wear dust mask when disposing of dust.
- Be sure that the tool is completely stopped when disposing of dust.
- Empty the dust case regularly before the dust case becomes full. Failure to do so may decrease the dust collection performance and cause dust inhalation.
- The performance of dust collection decreases if the filter in the dust case become clogged. Replace the filter with new one after approximately 200 times of dust fulfillment as a guide. Failure to do so may cause dust inhalation.

PORTUGUÊS DO BRASIL (Instruções originais)

⚠AVISO:

- Leia o manual de instruções da ferramenta elétrica antes de usar o sistema de coleta de pó com ela.

⚠PRECAUÇÃO:

- O sistema de coleta de pó foi concebido apenas para perfuração em concreto. Não use o sistema de coleta de pó para perfuração em metal ou madeira.
- Ao usar a ferramenta com o sistema de coleta de pó, não se esqueça de colocar o filtro do sistema de coleta de pó para evitar inalação de poeira.
- Antes de usar o sistema de coleta de pó, confirme que o filtro não está danificado e que o tubo interno está livre de poeira e de materiais estranhos. Caso contrário, poderá ocorrer a inalação de poeira.
- O sistema de coleta de pó coleta boa parte do pó produzido, mas não consegue coletar todo o pó.
- Não aponte o bocal para si mesmo ou para outras pessoas ao soltá-lo enquanto pressiona o botão de ajuste da guia.
- Não gire o seletor no reservatório de pó enquanto o reservatório de pó estiver retirado do sistema de coleta de pó. Fazer isso pode provocar a inalação de pó.
- Desligue sempre a ferramenta quando for girar o seletor no reservatório de pó. Girar o seletor com a ferramenta em funcionamento pode resultar na perda de controle da ferramenta.
- Sempre use máscara contra pó ao descartar o pó.
- Certifique-se de que a ferramenta está totalmente parada antes de descartar o pó.
- Esvazie regularmente o reservatório de pó para que não fique cheio. Caso contrário, pode haver diminuição do desempenho de coleta de pó e consequente inalação de poeira.
- O desempenho da coleta de pó diminui se o filtro no reservatório de pó ficar entupido. Substitua o filtro por um novo depois que ficar cheio de pó aproximadamente 200 vezes. Caso contrário, pode haver inalação de poeira.

FRANÇAIS (Instructions originales)

⚠AVERTISSEMENT :

- Lisez le manuel d'instructions de l'outil électrique avant d'utiliser le système de collecte des poussières avec l'outil électrique.

⚠ATTENTION :

- Le système de collecte des poussières est exclusivement conçu pour le perçage du béton. N'utilisez pas le système de collecte des poussières pour le perçage du métal ou du bois.

- Lorsque vous utilisez l'outil avec le système de collecte des poussières, veillez à y fixer le filtre pour éviter d'inhaler des poussières.
- Avant d'utiliser le système de collecte des poussières, vérifiez que le filtre n'est pas endommagé et que le tuyau interne ne présente pas de poussières ou de corps étrangers. Le non-respect de cette règle peut entraîner une inhalation de poussières.
- Bien que le système de collecte des poussières collecte en grande partie les poussières générées, toute la poussière ne peut pas être collectée.
- Ne dirigez pas la buse vers vous-même ou d'autres personnes lorsque vous la dégagez en poussant le bouton de réglage du guide.
- Ne tournez pas le cadran sur le logement à poussières alors que le logement à poussières est détaché du système de collecte des poussières. Vous risqueriez d'inhaler la poussière.
- Éteignez toujours l'outil lorsque vous tournez le cadran sur le logement à poussières. Si vous tournez le cadran alors que l'outil fonctionne, vous risquez de perdre la maîtrise de l'outil.
- Veillez à porter un masque antipoussière lorsque vous éliminez les poussières.
- Assurez-vous que l'outil est complètement arrêté avant d'éliminer les poussières.
- Videz régulièrement le logement à poussières avant qu'il soit plein. Le non-respect de cette règle peut réduire les performances de collecte des poussières et entraîner une inhalation des poussières.
- Les performances de la collecte des poussières réduisent si le filtre présent dans le logement à poussières est obstrué. Pour référence, remplacez le filtre par un filtre neuf après environ 200 remplissages. Le non-respect de cette règle peut entraîner une inhalation de poussières.

DEUTSCH (Original-Anleitung)

⚠️ WARNUNG:

- Lesen Sie die Betriebsanleitung des Elektrowerkzeugs, bevor Sie das Staubabsaugsystem mit dem Elektrowerkzeug benutzen.

⚠️ VORSICHT:

- Das Staubabsaugsystem ist nur für Bohren in Beton vorgesehen. Benutzen Sie das Staubabsaugsystem nicht zum Bohren in Metall oder Holz.
- Wenn Sie das Werkzeug mit dem Staubabsaugsystem verwenden, bringen Sie unbedingt den Filter am Staubabsaugsystem an, um Einatmen von Staub zu verhindern.
- Überprüfen Sie vor der Benutzung des Staubabsaugsystems, dass der Filter nicht beschädigt ist und das Innenrohr frei von Staub und Fremdkörpern ist. Anderenfalls kann es zu Einatmen von Staub kommen.
- Das Staubabsaugsystem sammelt einen Großteil des erzeugten Staubs auf, aber es kann nicht den ganzen Staub auf sammeln.
- Richten Sie die Düse nicht auf sich selbst oder andere, wenn Sie die Düse durch Drücken des Führungseinstellknopfes freigeben.
- Drehen Sie nicht das Einstellrad am Staubsammelbehälter, während der Staubsammelbehälter vom Staubabsaugsystem entfernt ist. Anderenfalls kann es zu Einatmen von Staub kommen.
- Schalten Sie stets das Werkzeug aus, wenn Sie das Einstellrad am Staubsammelbehälter drehen. Drehen des Einstellrads bei laufendem Werkzeug kann zum Verlust der Kontrolle über das Werkzeug führen.
- Tragen Sie beim Entsorgen von Staub unbedingt eine Staubmaske.
- Vergewissern Sie sich, dass sich das Werkzeug bei der Beseitigung von Staub in vollständigem Stillstand befindet.
- Leeren Sie den Staubsammelbehälter regelmäßig, bevor er voll wird. Anderenfalls kann die Staubsammelleistung nachlassen, so dass es zu Einatmen von Staub kommt.
- Die Staubsammelleistung lässt nach, wenn der Filter im Staubsammelbehälter zugesetzt wird. Ersetzen Sie den Filter als Richtlinie nach etwa 200 Stauffüllungen durch einen neuen. Anderenfalls kann es zu Einatmen von Staub kommen.

ITALIANO (Istruzioni originali)

⚠️ AVVERTIMENTO:

- Prima di utilizzare il sistema di raccolta polveri con l'utensile elettrico, leggere il manuale d'uso dell'utensile elettrico.

⚠️ ATTENZIONE:

- Il sistema di raccolta polveri è destinato esclusivamente alla foratura nel calcestruzzo. Non utilizzare il sistema di raccolta polveri per la foratura nel metallo o nel legno.
- Quando si intende utilizzare l'utensile con il sistema di raccolta polveri, accertarsi di montare il filtro sul sistema di raccolta polveri, per evitare l'inalazione delle polveri.

- **Prima di utilizzare il sistema di raccolta polveri, verificare che il filtro non sia danneggiato e che il tubo interno sia privo di polveri e corpi estranei.** La mancata osservanza di questa indicazione potrebbe causare l'inalazione delle polveri.
- **Il sistema di raccolta polveri raccoglie una percentuale notevole delle polveri generate, ma non è possibile raccogliere tutte le polveri.**
- **Non puntare la bocchetta verso se stessi o altri quando si intende sbloccare la bocchetta premendo il pulsante di regolazione della guida.**
- **Non ruotare la manopola sul contenitore polveri mentre quest'ultimo è rimosso dal sistema di raccolta polveri.** In caso contrario, si potrebbe causare l'inalazione delle polveri.
- **Spegner sempre l'utensile quando si intende ruotare la manopola sul contenitore polveri.** Qualora si ruoti la manopola mentre l'utensile è in funzione, si potrebbe causare la perdita di controllo dell'utensile.
- **Quando si intende smaltire le polveri, accertarsi di indossare una maschera antipolvere.**
- **Quando si intende smaltire le polveri, accertarsi che l'utensile sia completamente arrestato.**
- **Svuotare a intervalli regolari il contenitore polveri prima che diventi pieno.** La mancata osservanza di questa indicazione potrebbe ridurre le prestazioni di raccolta delle polveri e causare l'inalazione delle polveri.
- **Le prestazioni di raccolta delle polveri si riducono, qualora il filtro nel contenitore polveri diventi intasato. Come riferimento, sostituire il filtro con uno nuovo dopo circa 200 riempimenti di polveri.** La mancata osservanza di questa indicazione potrebbe causare l'inalazione delle polveri.

NEDERLANDS (Originele instructies)

⚠WAARSCHUWING:

- Lees de gebruiksaanwijzing van het elektrisch gereedschap voordat u de stofopvangsysteem op het elektrisch gereedschap gebruikt.

⚠LET OP:

- Het stofopvangsysteem is alleen bedoeld voor het boren in beton. Gebruik het stofopvangsysteem niet bij het boren in metaal of hout.
- Als u het gereedschap gebruikt met het stofopvangsysteem, zorgt u ervoor dat het filter is bevestigd aan het stofopvangsysteem om inademing van stof te voorkomen.
- Voordat u het stofopvangsysteem gebruikt, controleert u of het filter beschadigd is en er geen stof of vreemde stoffen binnenin de pijp zit. Als u dit niet doet, kan dat leiden tot inademing van stof.
- Het stofopvangsysteem voert het vrijgekomen stof met hoge snelheid af, maar niet al het stof kan worden afgevoerd.
- Richt het mondstuk niet op uzelf of anderen wanneer u het mondstuk ontgrendelt door op de ontgrendelknop van de schuifarm te drukken.
- Draai de knop op de stofopvangdoos niet terwijl de stofopvangdoos van het stofopvangsysteem af is gehaald. Als u dit toch doet, kan dat leiden tot inademing van stof.
- Schakel het gereedschap altijd uit voordat u de knop op de stofopvangdoos draait. Als u de knop draait terwijl het gereedschap in werking is, kunt u de controle over het gereedschap verliezen.
- U moet een stofmasker dragen wanneer u het stof weggooit.
- Verzeker u ervan dat het gereedschap volledig stil staat wanneer u het stof weggooit.
- Maak de stofopvangdoos regelmatig leeg, voordat hij vol is. Als u dit niet doet, wordt het stof mogelijk minder goed opgevangen en kan dat leiden tot inademing van stof.
- Het stof wordt minder goed opgevangen als het filter in de stofopvangdoos verstopt is. Vervang het filter door een nieuwe nadat de stofopvangdoos ongeveer 200 keer is geleegd. Als u dit niet doet, kan dat leiden tot inademing van stof.

ESPAÑOL (Instrucciones originales)

⚠ADVERTENCIA:

- Lea el manual de instrucciones de la herramienta eléctrica antes de utilizar el sistema de recolección de polvo con la herramienta eléctrica.

⚠PRECAUCIÓN:

- El sistema de recolección de polvo está diseñado únicamente para perforar en hormigón. No utilice el sistema de recolección de polvo para perforar en metal o en madera.
- Cuando utilice la herramienta con el sistema de recolección de polvo, asegúrese de colocar el filtro en el sistema de recolección de polvo para evitar inhalar el polvo.
- Antes de utilizar el sistema de recolección de polvo, compruebe que el filtro no está dañado y que el tubo interior está libre de polvo y materia extraña. En caso contrario, podrá ocasionar la inhalación de polvo.
- El sistema de recolección de polvo recolecta el polvo generado a un ritmo considerable, pero no se recolecta todo el polvo.

- No apunte con la boquilla hacia usted u otros cuando libere la boquilla empujando el botón de ajuste de la guía.
- No gire el dial del recipiente para polvo mientras el recipiente para polvo está retirado del sistema de recolección de polvo. Si lo hace podrá ocasionar inhalación de polvo.
- Apague siempre la herramienta cuando vaya a girar el dial del recipiente para polvo. Si gira el dial mientras la herramienta está en marcha podrá resultar en la pérdida del control de la herramienta.
- Utilice una máscara contra el polvo cuando deseche el polvo.
- Asegúrese de que la herramienta está completamente parada cuando vaya a desechar el polvo.
- Vacíe el recipiente para polvo con regularidad antes de que el recipiente se llene. En caso contrario, es posible que disminuya el rendimiento de la recolección de polvo y usted inhale polvo.
- El rendimiento de la recolección de polvo disminuye si el filtro del recipiente para polvo se atasca. Reemplace el filtro por uno nuevo después de que el recipiente se haya llenado unas 200 veces. En caso contrario, es posible que inhale polvo.

PORTUGUÊS (Instruções originais)

⚠AVISO:

- Leia o manual de instruções da ferramenta elétrica antes de utilizar o sistema de recolha de pó com a ferramenta elétrica.

⚠PRECAUÇÃO:

- O sistema de coleta de pó destina-se à perfuração unicamente em cimento. Não utilize o sistema de coleta de pó para perfurar em metal ou madeira.
- Quando utilizar a ferramenta com o sistema de coleta de pó, certifique-se de que coloca o filtro no sistema de coleta de pó para evitar a inalação de pó.
- Antes de utilizar o sistema de recolha de pó, verifique se o filtro não está danificado e se o tubo interno está livre de pó e matérias estranhas. O incumprimento desta instrução pode causar a inalação de pó.
- O sistema de coleta de pó recolhe o pó produzido a uma taxa considerável, mas nem todo o pó pode ser recolhido.
- Não aponte o bocal na sua direção ou na direção de outras pessoas quando soltar o bocal pressionando o botão de ajuste da guia.
- Não rode o indicador na caixa do pó enquanto esta é removida do sistema de coleta de pó. Se o fizer, pode causar a inalação de pó.
- Desligue sempre a ferramenta quando rodar o indicador na caixa do pó. Rodar o indicador enquanto a ferramenta estiver a funcionar pode resultar na perda de controlo da ferramenta.
- Certifique-se de que usa máscara antipoeira quando elimina o pó.
- Certifique-se de que a ferramenta está completamente parada quando eliminar o pó.
- Esvazie a caixa do pó regularmente antes de esta ficar cheia. Caso não o faça, pode diminuir o desempenho da coleta de pó e causar a inalação de pó.
- O desempenho da coleta de pó diminui se o filtro na caixa do pó ficar obstruído. Substitua o filtro por um novo após aproximadamente 200 vezes de enchimento de pó como guia. Caso não o faça, pode causar a inalação de pó.

DANSK (Oprindelige instruktioner)

⚠ADVARSEL:

- Læs brugsanvisningen til maskinværktøjet, før du bruger systemet til støvopsamling sammen med maskinværktøjet.

⚠FORSIGTIG:

- Systemet til støvopsamling er kun beregnet til boring i beton. Brug ikke systemet til støvopsamling til boring i metal eller lignende.
- Når maskinen bruges sammen med systemet til støvopsamling, skal du sørge for at montere filteret på systemet til støvopsamling for at undgå at indånde støv.
- Før du bruger systemet til støvopsamling, skal du kontrollere, at filteret ikke er beskadiget, og at det indvendige rør er fri for støv og fremmedlegemer. Hvis dette ikke gøres, kan det medføre indånding af støv.
- Systemet til støvopsamling indsamler det genererede støv med stor hastighed, men ikke alt støv kan opsamles.
- Undlad at rette studsen mod dig selv eller andre, når du frigør studsen ved at trykke på styrjusteringsknappen.
- Drej ikke drejknappen på støvbakken, mens støvbakken er fjernet fra systemet til støvopsamling. Gør du det, kan du komme til at inhalere støvet.
- Sluk altid maskinen, mens du drejer drejknappen på støvbakken. Hvis du drejer drejknappen, mens maskinen kører, kan det medføre, at du mister kontrollen over maskinen.

- **Sørg for at bære stønmaske, når du bortskaffer støv.**
- **Sørg for, at maskinen er helt stoppet ved bortskaffelse af støv.**
- **Tøm stønbakken regelmæssigt, før den bliver fuld.** Hvis du ikke gør dette, kan det reducere ydelsen af støvopsamlingen og medføre indånding af støv.
- **Ydelsen af støvopsamlingen reduceres, hvis filteret i stønbakken bliver tilstoppet. Udskift som tommelfingerregel filteret med et nyt efter cirka 200 støvtømninger.** Hvis du ikke gør dette, kan det medføre indånding af støv.

ΕΛΛΗΝΙΚΑ (Αρχικές οδηγίες)

⚠️ ΠΡΟΕΙΔΟΠΟΙΗΣΗ:

- Διαβάστε το εγχειρίδιο οδηγιών του ηλεκτρικού εργαλείου πριν χρησιμοποιήσετε το σύστημα συλλογής σκόνης με το ηλεκτρικό εργαλείο.

⚠️ ΠΡΟΣΟΧΗ:

- Το σύστημα συλλογής σκόνης προορίζεται μόνο για τρυπάνισμα σε σιμέντο. Μη χρησιμοποιείτε το σύστημα συλλογής σκόνης για τρυπάνισμα σε μέταλλο ή ξύλο.
- Όταν χρησιμοποιείτε το εργαλείο με το σύστημα συλλογής σκόνης, βεβαιωθείτε να συνδέσετε το φίλτρο στο σύστημα συλλογής σκόνης για να αποφύγετε την εισπνοή σκόνης.
- Πριν χρησιμοποιήσετε το σύστημα συλλογής σκόνης, ελέγξτε ότι το φίλτρο δεν παρουσιάζει ζημιά και ότι ο εσωτερικός σωλήνας είναι απαλλαγμένος από σκόνη και ξένο υλικό. Αν δεν τηρήσετε αυτή την οδηγία, μπορεί να προκληθεί εισπνοή της σκόνης.
- Το σύστημα συλλογής σκόνης συλλέγει τη σκόνη που παράγεται σε σημαντικό ποσοστό, αλλά δεν είναι δυνατό να γίνει συλλογή όλης της σκόνης.
- Μη στρέψετε το ακροφύσιο προς το μέρος σας ή προς άλλους όταν απελευθερώνετε το ακροφύσιο πατώντας το κουμπί ρύθμισης οδηγού.
- Μη γυρίσετε τον επιλογέα στη θήκη σκόνης ενώ η θήκη σκόνης έχει αφαιρεθεί από το σύστημα συλλογής σκόνης. Αν το κάνετε αυτό, μπορεί να προκληθεί εισπνοή της σκόνης.
- Να σβήνετε πάντα το εργαλείο οπτικά πριν γεμίσει η θήκη σκόνης. Αν γυρίσετε τον επιλογέα ενώ το εργαλείο λειτουργεί, μπορεί να έχει ως αποτέλεσμα την απώλεια ελέγχου του εργαλείου.
- Να φροντίζετε να φοράτε μάσκα για τη σκόνη όταν απορρίπτετε τη σκόνη.
- Βεβαιωθείτε ότι το εργαλείο είναι πλήρως σταματημένο όταν απορρίπτετε τη σκόνη.
- Να αδειάζετε τη θήκη σκόνης τακτικά πριν γεμίσει η θήκη σκόνης. Αν δεν τηρήσετε αυτή την οδηγία, μπορεί να μειωθεί η απόδοση συλλογής σκόνης και να προσκληθεί εισπνοή της σκόνης.
- Η απόδοση της συλλογής σκόνης μειώνεται αν φράξει το φίλτρο στη θήκη σκόνης. Ως οδηγό, να αντικαθιστάτε το φίλτρο με ένα καινούριο μετά από περίπου 200 φορές πλήρωσής του με σκόνη. Αν δεν τηρήσετε αυτή την οδηγία, μπορεί να προκληθεί εισπνοή της σκόνης.

TÜRKÇE (Orijinal talimatlar)

⚠️ UYARI:

- Toz toplama sistemini elektrikli el aletiyile kullanmadan önce elektrikli el aletinin kullanma kılavuzunu okuyun.

⚠️ DİKKAT:

- Toz toplama sistemi sadece beton delme işlemleri için tasarlanmıştır. Toz toplama sistemini metal veya tahta delme işlemleri için kullanmayın.
- Aleti toz toplama sistemi ile kullanırken toz solumayı engellemek için toz toplama sistemine mutlaka filtre takın.
- Toz toplama sistemini kullanmadan önce filtrenin hasarlı olmadığını ve iç boruda toz ve yabancı madde bulunmadığını kontrol edin. Aksi takdirde toz solunmasına neden olabilir.
- Toz toplama sistemi üretilen tozu makul bir oranda toplar, ancak tozun tamamı toplanamayabilir.
- Kılavuz ayarlarla düğmesine basarak emme ünitesini serbest bırakırken emme ünitesini kendinize veya başkalarına doğrultmayın.
- Toz kutusu toz toplama sisteminden çıkarılmışken toz kutusu üzerindeki kadranı çevirmeyin. Böyle yapılması toz solunmasına neden olabilir.
- Toz kutusu üzerindeki kadranı çevirirken aleti daima kapatın. Alet çalışırken kadranın çevrilmesi aletin kontrolünün kaybedilmesine neden olabilir.
- Tozu atarken mutlaka toz maskesi takın.
- Tozu atarken aletin tamamen durduğundan emin olun.
- Toz kutusunu düzenli olarak, toz kutusu dolmadan önce boşaltın. Aksi davranış toz toplama performansını düşürebilir ve tozun solunmasına neden olabilir.
- Toz toplama performansı, toz kutusundaki filtre tıkanırrsa düşer. Bir rehber olarak yaklaşık 200 toz toplama işleminin ardından filtreyi yenisi ile değiştirin. Aksi takdirde toz solunmasına neden olabilir.

SVENSKA (Originalinstruktioner)

VARNING:

- Läs elverktygets bruksanvisning innan dammuppsamlingssystemet används ihop med elverktyget.

FÖRSIKTIGT:

- Dammuppsamlingssystemet är endast avsett för borring i betong. Använd inte dammuppsamlingssystemet vid borring i metall eller trä.
- När du använder maskinen med dammuppsamlingssystemet måste du se till att montera filtret till dammuppsamlingssystemet för att förhindra att du andas in damm.
- Kontrollera att filtret inte är skadat och att innerröret är fritt från damm och främmande material innan du använder dammuppsamlingssystemet. Underlåtenhet att göra det kan orsaka inandning av damm.
- Dammuppsamlingssystemet samlar in det damm som skapas i stor utsträckning, men allt damm kan inte samlas in.
- Rikta inte munstycket mot dig själv eller andra när du lossar munstycket genom att trycka på guideinställningsknappen.
- Vrid inte vredet på dammbehållaren medan dammbehållaren är borttagen från dammuppsamlingssystemet. Om du gör så kan du andas in damm.
- Stäng alltid av verktyget när du vrider på dammbehållarens ratt. Om man vrider på ratten när verktyget körs kan resultera i förlust av kontroll över verktyget.
- Se till att använda andningsmask när du slänger damm.
- Se till att verktyget har stannat helt när du slänger damm.
- Töm dammbehållaren regelbundet innan den blir full. Om du inte gör det blir dammuppsamlarens prestanda sämre och leder till inhalation av damm.
- Dammuppsamlarens prestanda blir sämre om filtret i dammbehållaren är igensatt. Byt som regel filter efter ungefär 200 dammuppsamlingscykler. I annat fall kan du andas in damm.

NORSK (Originalinstruksjoner)

ADVARSEL:

- Les bruksanvisningen for elektroverktøyet før du bruker støvoppsamlingssystemet med elektroverktøyet.

FORSIKTIG:

- Støvsamlersystemet er kun beregnet på boring i betong. Ikke bruk støvsamlersystemet når du borer i metall eller tre.
- Når du bruker verktøyet med støvsamlersystemet, må du passe på å feste filteret på støvsamlersystemet for å forebygge innånding av støv.
- Før du bruker støvoppsamlingssystemet må du kontrollere at filteret ikke er skadet og at det innvendige røret er fritt for støv og fremmedlegemer. Hvis ikke, kan det føre til innånding av støv.
- Støvsamlersystemet samlar opp det genererte støvet svært raskt, men det klarer ikke å samle opp alt støv.
- Ikke rett munnstykket mot deg selv eller andre når du frigjør munnstykket ved å trykke på føringsjusteringsknappen.
- Ikke dreii hjulet på støvboksen mens den tas av støvsamlingssystemet. Hvis dette gjøres, kan det føre til innånding av støv.
- Når innstillingshjulet på støvboksen dreies må verktøyet være skrudd av. Hvis du dreier hjulet mens verktøyet er i gang, kan du miste kontrollen over verktøyet.
- Bruk en støvmaske når du av avhende støv.
- Sørg for at verktøyet er helt stoppet før du avhender støv.
- Tøm støvbeholderen jevnlig før den blir helt full. Hvis ikke, kan støvsamlerens ytelse svekkes og føre til innånding av støv.
- Støvsamlerens ytelse stopper opp hvis filteret i støvbeholderen blir tilstoppet. Gjør det til en vane å erstatte filteret med et nytt etter ca. 200 driftstimer. Hvis ikke, kan det føre til innånding av støv.

SUOMI (Alkuperäiset ohjeet)

VAROITUS:

- Lue sähkötyökäluen käyttöohjeet ennen kuin käytät pölynkeräysjärjestelmää sähkötyökäluun kanssa.

HUOMIO:

- Pölynkeräysjärjestelmä on tarkoitettu vain betonin poraamiseen. Älä käytä pölynkeräysjärjestelmää metallin tai puun poraamiseen.
- Käytettäessä työkalua pölynkeräysjärjestelmän kanssa, varmista, että suodatin on kiinnitetty pölynkeräysjärjestelmän pölyjen hengittämissä välttämiseksi.

- Tarkista ennen pölykeräysjärjestelmän käyttämistä, että suodatin ei ole vaurioitunut ja että sisäputkessa ei ole pölyä eikä vierasta ainetta. Muussa tapauksessa seurauksena voi olla altistuminen pölylle hengityksen kautta.
- Pölykeräysjärjestelmä kerää muodostuneen pölyn huomattavalla nopeudella, mutta kaikkia pölyjä ei voida kerätä.
- Älä osoita suuttimella itseäsi tai muita, kun irrotat suuttimen painamalla ohjaimen säätöpainiketta.
- Älä käännä pölylokeron säädintä, kun pölylokeron on irrotettu pölynkeruujärjestelmästä. Muutoin seurauksena voi olla pölylle altistuminen hengityksen kautta.
- **Sammuta laite aina, kun käännet pölylokeron säädintä.** Jos säädintä käännetään laitteen ollessa käynnissä, laite voi karata hallinnasta.
- Käytä pölysuojainta pölyjen hävittämisessä.
- Varmista pölyä hävittäessäsi, että työkalu on pysähtynyt täysin.
- Tyhjennä pölysäiliö säännöllisesti ennen sen täyttymistä. Muussa tapauksessa pölykeräysteho voi heikentyä ja aiheuttaa pölyn sisäänhengittämisen.
- Pölykeräysteho laskee, jos pölysäiliön suodatin on tukossa. Vaihda suodatin uuteen viitteellisesti noin 200 pölysäiliön tyhjennyksen jälkeen. Muussa tapauksessa voi seurauksena olla pölylle altistuminen hengityksen kautta.

LATVIEŠU (Oriģinālie norādījumi)

▲BRĪDINĀJUMS:

- Pirms pievienojat elektriskajam darbarīkam putekļu savākšanas sistēmu, izlasiet darbarīka lietošanas rokasgrāmatu.

▲UZMANĪBU:

- Putekļu savākšanas sistēma ir paredzēta tikai urbšanai betonā. Nelietojiet putekļu savākšanas sistēmu, urbjot metālā vai kokmateriālā.
- Lietojot darbarīku ar putekļu savākšanas sistēmu, putekļu savākšanas sistēmai obligāti pievienojiet filtru, lai novērstu putekļu ieelpošanu.
- Pirms izmantojat putekļu savākšanas sistēmu, pārbaudiet, vai filtrs nav bojāts un vai iekšējā caurulē nav putekļu un svešķermeņu. Neievērojot šo noteikumu, var ieelpot putekļus.
- Putekļu savākšanas sistēma savāc ievērojamu radušos putekļu daudzumu, bet visus putekļus nav iespējams savākt.
- Nevērsiet uzmanību pret sevi vai citām personām, kad nospiežat vadotnes regulēšanas pogu, lai atvienotu uzgali.
- Kamēr atvienojat putekļu tvertni no putekļu savākšanas sistēmas, negrieziet putekļu tvertnes ciparripu. Citādi varat ieelpot putekļus.
- Griežot putekļu tvertnes ciparripu, darbarīkam vienmēr jābūt izslēgtam. Griežot putekļu tvertnes ciparripu, kad darbarīks ir ieslēgts, varat zaudēt kontroli pār darbarīku.
- Likvidējot putekļus, lietojiet respiratoru.
- Atbrīvojoties no putekļiem, pārlicinieties, vai darbarīks ir pilnībā apstājies.
- Regulāri iztukšojiet putekļu tvertni, pirms tā kļūvusi pilna. Neievērojot šo noteikumu, var samazināties putekļu savākšanas spēja un var ieelpot putekļus.
- Putekļu tvertnes filtram aizsprostojoties, samazinās putekļu savākšanas spēja. Iesakām putekļu filtru nomainīt pret jaunu apmēram pēc 200 putekļu savākšanas reizēm. Neievērojot šo noteikumu, var ieelpot putekļus.

LIETUVIŲ KALBA (Originali instrukcija)

▲ĮSPĖJIMAS:

- Prieš pradėdami naudoti dulkių surinkimo sistemą su elektriniu įrankiu, perskaitykite elektrinio įrankio naudojimo instrukciją.

▲PERSPĖJIMAS:

- Dulkių surinkimo sistema skirta naudoti tik gręžiant betoną. Nenaudokite dulkių surinkimo sistemos, gręždami metalą arba medieną.
- Kai įrankį naudojate kartu su dulkių surinkimo sistema, būtinai prieš dulkių surinkimo sistemos pritvirtinkite filtrą, kuris apsaugos, kad neįkvėptumėte dulkių.
- Prieš pradėdami naudoti dulkių surinkimo sistemą, patikrinkite, ar filtras nepažeistas ir ar vidiniame vamzdyje nėra dulkių bei pašalinių medžiagų. Nesilaikant šių nurodymų, gali kilti pavojus įkvėpti dulkių.
- Dulkių surinkimo sistema surenka dideliu greičiu susidarančias dulkes, tačiau gali būti surinktos ne visos dulkės.
- Paspausdami kreiptuvo reguliavimo mygtuką ir atlaisvindami antgalį, nenukreipkite antgalio į save ar kitus žmones.

- Nesukite ant dulkių rinktuvo esančio ratuko, kai dulkių rinktuvas nuimamas nuo dulkių surinkimo sistemos. Taip darant galima įkvėpti dulkių.
- Visada išjunkite įrankį, kai sukate ant dulkių rinktuvo esantį ratuką. Pasukus ratuką veikiant įrankiui, įrankis gali tapti nevaldomas.
- Išmesdami dulkes būtinai naudokite nuo dulkių apsaugančią kaukę.
- Prieš išmesdami dulkes, užtikrinkite, kad įrankis būtų visiškai sustabdytas.
- Prieš pripildant dulkių rinktuvui, jį reguliariai išužstinkite. To nepadarius, gali sumažėti dulkių surinkimo našumas ir galima įkvėpti dulkių.
- Dulkių surinkimo našumas sumažėja, jei užsikemša dulkių rinktuve esantis filtras. Pakeiskite filtrą nauju, kai dulkių rinktuvas užsipildo maždaug 200 kartų (orientyras). Nesilaikant šių nurodymų, kyla pavojus įkvėpti dulkių.

EESTI (Originaaljuhend)

⚠HOIATUS:

- Enne tolmukogumissüsteemi kasutamist elektritööriistaga lugege elektritööriista kasutusjuhendit.

⚠ETTEVAATUST:

- Tolmukogumissüsteem on mõeldud ainult betooni puurimiseks. Ärge kasutage tolmukogumissüsteemi metalli või puitu puurides.
- Tööriista kasutamisel koos tolmukogumissüsteemiga kinnitage tolmukogumissüsteemi külge kindlasti filter, et vältida tolmu sissehingamist.
- Enne tolmukogumissüsteemi kasutamist kontrollige, ega filter pole kahjustunud, ning ega siseturus pole tolmu ja võõrkehi. Vastasel juhul võite tolmu sisse hingata.
- Tolmukogumissüsteem kogub tekkivat tolmu kiiresti, kuid ei suuda siiski kõrvaldada kogu tolmu.
- Otsaku vabastamisel juhki reguleerimisnupu vajutamise teel ärge suunake otsakut enda või teiste poole.
- Ärge keerake tolmkarbil olevat nuppu sel ajal, kui tolmkarpi eemaldatakse tolmukogumissüsteemi küljest. Kui te seda teete, võite tolmu sisse hingata.
- Lülitage seade alati välja, enne kui tolmkarbil olevat nuppu keerate. Töötaval seadmel nupu keeramine võib kaasa tuua seadme üle kontrolli kaotamise.
- Tolmu eemaldamise ajal kandke kindlasti tolmumaski.
- Tööriist peab olema tolmu eemaldamisel täielikult seiskunud.
- Tühjendage tolmkarpi regulaarselt, enne kui tolmkarp saab täis. Kui te seda ei tee, võib süsteemi tolmukogumisvõime halveneda, mis omakorda toob kaasa tolmu sissehingamise.
- Tolmukogumisvõime väheneb, kui tolmkarbis olev filter ummistub. Filtrit tuleb vahetada ligikaudu iga 200 tolmuga täitumise järel. Kui te seda ei tee, võite tolmu sisse hingata.

POLSKI (Instrukcja oryginalna)

⚠OSTRZEŻENIE:

- Przed użyciem systemu zbierania pyłu razem z elektronarzędziem należy przeczytać instrukcję obsługi elektronarzędzia.

⚠PRZESTROGA:

- Pochłaniacz pyłu jest przeznaczony tylko do wiercenia w betonie. Nie używać narzędzia z pochłaniaczem pyłu podczas wiercenia w metalu ani drewnie.
- Podczas używania narzędzia z pochłaniaczem pyłu należy zamocować filtr na pochłaniaczu, aby uniknąć wdychania pyłu.
- Przed użyciem systemu zbierania pyłu należy upewnić się, że filtr nie jest uszkodzony, a w wewnętrznej rurze nie znajduje się pył ani ciała obce. Niezastosowanie się do tego może spowodować wdychanie pyłu.
- Pochłaniacz pyłu gromadzi wytwarzany pył ze znaczną wydajnością, ale cały pył może nie zostać zebrany.
- Podczas zwalniania dyszy przez naciśnięcie przycisku regulacji przewodnicy nie należy kierować dyszy na siebie ani na inne osoby.
- Nie należy obracać pokrętki na pojemniku pyłu, kiedy pojemnik pyłu jest zdjęty z pochłaniacza pyłu. Mogłoby to spowodować wdychanie pyłu.
- Podczas obracania pokrętki na pojemniku pyłu narzędzie musi być zawsze wyłączone. Obracanie pokrętki przy włączonym narzędziu może skutkować utratą kontroli nad narzędziem.
- Podczas wyrzucania pyłu należy nosić maskę przeciwpyłową.
- Przed wyrzuceniem pyłu należy upewnić się, że narzędzie całkowicie się zatrzymało.
- Opróżniać pojemnik pyłu regularnie, zanim się zapelni. Niezastosowanie się do tego może zmniejszyć wydajność pochłaniacza pyłu i spowodować wdychanie pyłu.

- **Wydajność pochłaniacza pyłu spada w przypadku zatkania filtra w pojemniku pyłu. Filtr należy wymienić na nowy po około 200-krotnym użyciu. Niezastosowanie się do tego może spowodować wdychanie pyłu.**

MAGYAR (Eredeti utasítások)

▲FIGYELMEZTETÉS:

- **Olvassa el a szerszám gép használati utasítását, mielőtt a porgyűjtő rendszert a szerszám géppel használná.**

▲VIGYÁZAT:

- **A porgyűjtő rendszert betonfúrás során történő használatra tervezték. Ne használja a porgyűjtő rendszert, amikor fémeket vagy fát fúr.**
- **Ha a szerszámot a porgyűjtő rendszerrel együtt használja, a por belégzésének elkerülése érdekében mindig csatlakoztassa a szűrőt a porgyűjtő rendszerhez.**
- **A porgyűjtő rendszer használata előtt ellenőrizze, hogy a szűrő nem sérült-e meg, és a belső cső nem tartalmaz-e port és idegen anyagokat. Ennek elmulasztása porbelégzést okozhat.**
- **A porgyűjtő rendszer nagy sebességgel gyűjti a keletkezett port, de nem képes az összes port összegyűjteni.**
- **Ne irányítsa a fúvókát saját magára vagy másokra, amikor a vezetőbeállító gomb megnyomásával kikapcsolja a fúvókát.**
- **Ne fordítsa el a porgyűjtőn lévő tárcsát, amíg a porgyűjtő ki van véve a porgyűjtő rendszerből. Ha így tesz, az porbelégzést okozhat.**
- **Mindig kapcsolja ki a szerszámot, ha elfordítja a porgyűjtőn lévő tárcsát. A tárcsa elfordítása a szerszám működése közben azt eredményezheti, hogy elveszíti az uralmát a szerszám felett.**
- **A por kiürítése során mindig viseljen pormaszkot.**
- **A por kiürítésekor győződjön meg róla, hogy a szerszám teljesen megállt.**
- **Rendszeresen őrítse ki a porgyűjtőt, mielőtt az teljesen megtelne. Ennek elmulasztása a porgyűjtési teljesítmény romlását és a por belégzését okozhatja.**
- **Ha a porgyűjtőben található szűrő eltömődik, romlik a porgyűjtési teljesítmény. A porgyűjtő körülbelül 200 megtelése után cserélje ki a szűrőt. Ennek elmulasztása porbelégzést okozhat.**

SLOVENČINA (Originálny návod)

▲VAROVANIE:

- **Pred použitím systému na zber prachu s elektrickým nástrojom si prečítajte návod na obsluhu elektrického nástroja.**

▲POZOR:

- **Systém na zber prachu je určený len na vrtanie do betónu. Systém na zber prachu nepoužívajte, ak vrtáte do kovu alebo dreva.**
- **Keď používate nástroj so systémom na zber prachu, nezabudnite pripojiť k systému zberu prachu filter, čím predídete vdychovaniu prachu.**
- **Pred použitím systému na zber prachu skontrolujte, či nie je poškodený filter, a že vnútorné potrubie neobsahuje prach alebo cudzie látky. V opačnom prípade môže dôjsť k vdychovaniu prachu.**
- **Systém na zber prachu zhromažďuje prach značnou rýchlosťou, nie je však možné zhromaždiť všetok prach.**
- **Pri uvoľňovaní hubice stlačením nastavovacieho tlačidla vodidla nesmerujte hubicu na seba ani na iných.**
- **Neotáčajte otočným ovládačom na nádobu na prach, keď je nádoba na prach odstránená zo systému na zber prachu. V takom prípade môže dôjsť k vdychovaniu prachu.**
- **Vždy, keď otáčate otočným ovládačom na nádobu na prach, vypnite nástroj. Pri otáčaní otočným ovládačom počas prevádzky nástroja môže dôjsť k strate ovládania nástroja.**
- **Pri likvidácii prachu si nezabudnite nasadiť protiprachovú masku.**
- **Pri likvidácii prachu sa uistite, že nástroj je úplne zastavený.**
- **Nádobu na prach pravidelne vyprázdňujte skôr ako sa úplne naplní. V opačnom prípade sa môže znížiť účinnosť zberu a môže dôjsť k vdychovaniu prachu.**
- **Účinnosť zberu prachu sa zníži, ak sa filter v nádobe na prach zanesie. Orientačne sa odporúča vymeniť filter za nový po 200 naplneniach prachom. V opačnom prípade môže dôjsť k vdychovaniu prachu.**

ČESKY (Původní návod k používání)

▲VAROVÁNÍ:

- **Před použitím systému odsávání prachu s tímto elektrickým nářadím si nejprve přečtěte tento návod k obsluze.**

⚠️ UPOZORNĚNÍ:

- **Systém sběru prachu je určený pouze k vrtání do betonu. Systém sběru prachu nepoužívejte při vrtání do kovu a dřeva.**
- **Když nástroj používáte se systémem sběru prachu, nezapomeňte na systém sběru prachu nasadit filtr, abyste zabránili vdechnutí prachu.**
- **Před použitím systému odsávání prachu zkontrolujte, zda není filtr poškozen a zda je vnitřní trubka prostá prachu a cizích částic. V opačném případě může dojít ke vdechnutí prachu.**
- **Systém sběru prachu sbírá vytvořený prach vysokou rychlostí, ale přesto není sebrán všechny prach.**
- **Při odpojování hubice stisknutím tlačítka nastavení vodítka nemiňte hubicí na sebe nebo jiné osoby.**
- **Neotáčejte kolečkem na přihrádce na prach, když je přihrádka demontovaná ze systému odsávání prachu. Hrozí vdechnutí prachu.**
- **Než otočíte kolečkem na přihrádce na prach, nářadí vždy nejprve vypněte. Otočením kolečka během toho, co je nářadí v provozu, může dojít ke ztrátě kontroly nad nářadím.**
- **Při vyspávání prachu používejte prachovou masku.**
- **Při vyspávání prachu se ujistěte, že je nářadí zcela zastaveno.**
- **Přihrádku na prach pravidelně vyprazdňujte, než se zcela zaplní. V opačném případě může dojít ke snížení účinnosti sběru prachu a následně ke vdechnutí prachu.**
- **Pokud se filtr v přihrádce na prach zanes, sníží se účinnost sběru prachu. Filtr vyměňte za nový přibližně po 200 naplněních přihrádky na prach. V opačném případě může dojít ke vdechnutí prachu.**

SLOVENŠČINA (Originalna navodila)

⚠️ OPOZORILO:

- **Pred uporabo sistema za zbiranje prahu preberite navodila za uporabo električnega orodja.**

⚠️ POZOR:

- **Sistem za zbiranje prahu je namenjen samo za vrtanje v beton. Ne uporabljajte sistema za zbiranje prahu, kadar vrtate v kovino ali les.**
- **Kadar orodje uporabljate s sistemom za zbiranje prahu, na sistem za zbiranje prahu namestite filter, da preprečite vdihavanje prahu.**
- **Pred uporabo sistema za zbiranje prahu se prepričajte, da filter ni poškodovan ter da v notranji cevi ni prahu in tujkov. V nasprotnem primeru lahko pride do vdihavanja prahu.**
- **Sistem za zbiranje prahu zbira nastali prah v veliki meri, vendar ni mogoče zbrati vsega prahu.**
- **Šobe ne usmerjajte proti sebi ali drugim, medtem ko šobo sprostite s pritiskom gumba za prilaganje vodila.**
- **Gumba na posodi za prah ne obračajte, če posoda za prah ni nameščena na sistem za zbiranje prahu. Tako lahko pride do vdihavanja prahu.**
- **Orodje vedno izklopite, ko obračate gumb na posodi za prah. Če obračate gumb, medtem ko je orodje prižgano, lahko izgubite nadzor nad orodjem.**
- **Pri odstranjevanju prahu nosite protiprašno masko.**
- **Preden odstranite prah, se prepričajte, da se je orodje popolnoma ustavilo.**
- **Redno praznite posodo za prah, preden se napolni. Če tega ne naredite, se lahko kakovost zbiranja prahu zmanjša in pride do vdihavanja prahu.**
- **Kakovost zbiranja prahu se poslabša, če se filter v posodi za prah zamaši. Priporočljivo je, da filter zamenjate z novim po približno 200 polnjenjih. V nasprotnem primeru lahko pride do vdihavanja prahu.**

SHQIP (Udhëzimet origjinale)

⚠️ PARALAJMËRIM:

- **Lexoni manualin e udhëzimeve të vegëlës elektrike përpara se të përdorni sistemin e grumbullimit të pluhurit me vegëlën elektrike.**

⚠️ KUUJDES:

- **Sistemi i thithjes së pluhurit është vetëm për shpim në beton. Mos e përdorni sistemin e thithjes së pluhurit për shpim në metal ose dru.**
- **Gjatë përdorimit të vegëlës me sistemin e thithjes së pluhurit, sigurohuni që të vendosni sistemin e thithjes së pluhurit për të parandaluar thithjen të pluhurit me frymëmarrje.**
- **Përpara se të përdorni sistemin e grumbullimit të pluhurit, kontrolloni që filtri të mos jetë i dëmtuar dhe tubi i brendshëm të mos ketë pluhur dhe lëndë të huaja. Në të kundërt mund të shkaktohet thithje e pluhurit me frymëmarrje.**
- **Sistemi i thithjes së pluhurit e thith pluhurin e krijuar në një shkallë të konsiderueshme, por nuk mund të thithet i gjithë pluhuri.**

- Mos e drejttoni hundëzën drejt vetes ose të tjerëve kur lëshoni hundëzën duke shtypur butonin e rregullimit të udhëzuesit.
- Mos e rrotulloni diskun në kutinë e pluhurit ndërkohë që pluhuri hiqet nga sistemi i grumbullimit të pluhurit. Duke vepruar kështu mund të shkaktohet thithje të pluhurit me frymëmarrje.
- Gjithmonë fiken veglën kur rrotulloni diskun në kutinë e pluhurit. Rrotullimi i diskut gjatë kohës që vegla është në punë mund të rezultojë në humbje të kontrollit të veglës.
- Sigurohuni që kur të flakni pluhurin të mbani veshur maskë kundër pluhurit.
- Sigurohuni që vegla të jetë plotësisht e ndaluar kur hidhni pluhurin.
- Zbrazeni kutinë e pluhurit rregullisht përpara se kutia e pluhurit të mbushet plot. Nëse nuk veproni kështu, mund të ulet rendimenti i thithjes së pluhurit dhe mund të shkaktohet thithje e pluhurit me frymëmarrje.
- Rendimenti i thithjes së pluhurit ulet nëse filtri në kutinë e pluhurit bllokohet. Si udhëzim, zëvendësojeni filtrin me një të ri pas rreth 200 herësh mbushjeje me pluhur. Në të kundërt mund të shkaktohet thithje të pluhurit me frymëmarrje.

БЪЛГАРСКИ (Превод на оригиналните инструкции)

⚠️ПРЕДУПРЕЖДЕНИЕ:

- Прочетете ръководството за експлоатация на електрическия инструмент, преди да използвате с него прахоуловителя.

⚠️ВНИМАНИЕ:

- Прахоуловителят е предназначен само за пробиване в бетон. Не използвайте прахоуловителя, когато пробивате в метал или дърво.
- Когато използвате инструмента с прахоуловителя, поставете филтъра към него, за да предотвратите вдишване на прах.
- Преди да използвате прахоуловителя, проверете дали филтърът не е повреден и дали по вътрешната тръба няма прах и чужди вещества. В противен случай може да вдишате прах.
- Прахоуловителят събира генерирания прах в значителна степен, но не може да събере целия прах.
- Не насочвайте крайника към себе си или други хора, когато го освобождавате, натискайки бутона за регулиране на водача.
- Докато разкачвате контейнера за прах от системата за отделяне на прах, не въртете кръглия му бутон. В противен случай може да вдишате прах.
- Винаги изключвайте инструмента, когато завъртате кръглия бутон върху контейнера за прах. Завъртането на кръглия бутон, докато инструментът работи, може да доведе до загуба на контрол върху инструмента.
- При изхвърляне на праха носете маска за прах.
- При изхвърляне на прах се уверете, че инструментът е напълно спрял.
- Изпразвайте контейнера за прах редовно, преди да се напълни. В противен случай ефективността на прахоуловителя ще се намали и ще доведе до вдишване на прах.
- Ефективността на прахоуловителя намалява при запушване на филтъра в контейнера за прах. Сменете филтъра с нов след около 200 напълвания с прах. В противен случай може да вдишате прах.

HRVATSKI (Originalne upute)

⚠️UPOZORENJE:

- Pročitajte priručnik s uputama za električni alat prije korištenja sustava za sakupljanje prašine s električnim alatom.

⚠️OPREZ:

- Sustav za sakupljanje prašine namijenjen je samo za bušenje betona. Nemojte upotrebljavati sustav za sakupljanje prašine ako bušite u metalu ili drvu.
- Ako upotrebljavate alat sa sustavom za sakupljanje prašine, obavezno pričvrstite filter na sustav za sakupljanje prašine kako biste spriječili udisanje prašine.
- Prije upotrebe sustava za sakupljanje prašine provjerite da filter nije oštećen i da u unutrašnjoj cijevi nema prašine i stranih tijela. U protivnom može doći do udisanja prašine.
- Sustav za sakupljanje prašine sakuplja nakupljenu prašinu značajnom brzinom, ali nije moguće sakupiti svu prašinu.
- Mlaznicu nemojte usmjeravati prema sebi ili drugima kada je otpuštate pritiskom gumba za podešavanje vodilice.
- Nemojte okretati regulator na kutiji za prašinu dok je uklanjate iz sustava za sakupljanje prašine. U protivnom može doći do udisanja prašine.

- **Uvijek isključite uređaj kad okrećete regulator na kutiji za prašinu.** Okretanje regulatora dok je uređaj uključen može rezultirati gubitkom kontrole nad uređajem.
- **Obavezno nosite masku za zaštitu od prašine prilikom odlaganja prašine u otpad.**
- **Pazite da je alat u potpunosti zaustavljen kad odlažete prašinu.**
- **Redovito praznite kutiju za prašinu prije nego što se potpuno napuni.** U protivnom može doći do smanjenja sposobnosti prikupljanja prašine i udisanja prašine.
- **Sakupljanje prašine smanjuje se ako se začepi filter u kutiji za prašinu. Zamijenite filter novim nakon otprilike 200 punjenja.** U protivnom može doći do udisanja prašine.

МАКЕДОНСКИ (Оригинални упатства)

▲ПРЕДУПРЕДУВАЊЕ:

- Прочитајте го упатството за употреба на електричниот алат пред да го користите системот за собирање прав со електричниот алат.

▲ВНИМАНИЕ:

- Системот за собирање прав е наменет само за дупчење во бетон. Не користете го системот за собирање прав кога дупчите во метал или дрво.
- Кога го користите алатот со системот за собирање прав, погрижете се да го прикачите филтерот на системот за собирање прав за да спречите вдишување прав.
- Пред да го користите системот за собирање прав, проверете дали филтерот е оштетен и дали во внатрешната цевка има прав или туѓи тела. Во спротивно може да дојде до вдишување прав.
- Системот за собирање прав го собира правот што се создал во значителна количина, но целокупниот прав не може да се собере.
- Не насочувајте ја смукалката кон вас или кон други лица при нејзиното пуштање со притискање на копчето за нагудување на насочувачот.
- Не вртете го бирачот на кутијата за прав додека таа е отстранета од системот за собирање прав. Тоа може да предизвика вдишување прав.
- Секогаш исклучувајте го алатот кога го вртите бирачот на кутијата за прав. Ако го вртите бирачот додека алатот работи, може да дојде до загуба на контролата врз алатот.
- Погрижете се да носите маска за прав кога го фрлате правот во отпад.
- Уверете се дека алатот е целосно запрен кога го фрлате правот во отпад.
- Редовно празнете ја кутијата за прав пред таа да се наполни. Во спротивно, може да се намалат перформансите на собирачот на прав и да се предизвика вдишување на правот.
- Перформансите на собирачот на прав се намалуваат, доколку филтерот во кутијата за прав се затне. Како насока, заменете го филтерот со нов по приближно 200 пати полнење со прав. Во спротивно може да дојде до вдишување прав.

СРПСКИ (Оригинално упатство)

▲УПОЗОРЕЊЕ:

- Прочитајте упатство за употребу електричног алата пре него што уз њега употребите систем за скупљање праšине.

▲ПАЖЊА:

- Систем за скупљање праšине је намењен само за бушење бетона. Немојте да користите систем за скупљање праšине за бушење метала или дрвета.
- Прilikом употребе алата са системом за скупљање праšине обавезно поставите филтер на систем за скупљање праšине да бисте спречили удисање праšине.
- Пре него што употребите систем за скупљање праšине, уверите се да на филтеру нема оштећења и да у унутрашњој цеви нема праšине и страних предмета. У супротном може доћи до удисања праšине.
- Систем за скупљање праšине скупља насталу праšину прилично брзо, али није могуће скупљање све праšине.
- Немојте да усмеравате млазницу ка себи или другима при отпуштању млазнице притиском на дугме за подешавање војнице.
- Немојте да okreћете бројчаник на куиштуру за праšину док га уклањате са система за прикупљање праšине. У супротном је могуће удисање праšине.
- Увек исклучите алат пре okreћања бројчаника на куиштуру за праšину. Ако okreћете бројчаник док алат ради, могућ је губитак контроле над алатом.
- Прilikом одлагања праšине обавезно носите маску против праšине.
- Пре одлагања праšине, уверите се да је алат потпуно заустављен.
- Редовно празните куиштуру за праšину пре него што се напуни. У супротном може доћи до смањења перформанси скупљања праšине и удисања праšине.

- **Запушен филтер у кућишту за прашину смањује перформансе скупљања прашине. Замените филтер новим након приближно 200 коришћења. У супротном може доћи до удисања прашине.**

ROMÂNĂ (Instrucțiuni originale)

⚠️AVERTIZARE:

• **Citiți manualul de instrucțiuni al mașinii electrice înainte de a utiliza sistemul de colectare a prafului cu mașina electrică.**

⚠️ATENȚIE:

- **Sistemul de colectare a prafului este destinat numai găuriri în beton. Nu utilizați sistemul de colectare a prafului pentru găurire în metal sau lemn.**
- **La momentul utilizării mașinii cu sistemul de colectare a prafului, asigurați-vă că atașați filtrul la sistemul de colectare a prafului, pentru a preveni inhalarea prafului.**
- **Înainte de a utiliza sistemul de colectare a prafului, asigurați-vă că filtrul nu este deteriorat și că nu există praf sau materii străine pe țeava interioară. În caz contrar, praful poate fi inhalat.**
- **Sistemul de colectare a prafului colectează praful generat într-o proporție semnificativă, însă nu tot praful poate fi colectat.**
- **Nu îndreptați duza înspre dumneavoastră sau înspre alte persoane atunci când eliberați duza trăgând butonul de reglare a ghidajului.**
- **Nu rotiți selectorul de pe cutia pentru praf în timp ce cutia pentru praf este scoasă din sistemul de colectare a prafului. Acționarea lui poate duce la inhalarea prafului.**
- **Întotdeauna opriți scula când rotiți selectorul de pe cutia pentru praf. Rotirea selectorului în timp ce scula este în funcțiune poate duce la pierderea controlului asupra mașinii.**
- **Asigurați-vă că purtați mască antipraf atunci când eliminați praful.**
- **Asigurați-vă că mașina este complet oprită atunci când eliminați praful.**
- **Goliți în mod regulat cutia pentru praf, înainte ca aceasta să se umple. În caz contrar, performanța de colectare a prafului poate scădea și se poate ajunge la inhalarea prafului.**
- **Performanța colectării prafului scade dacă filtrul din cutia pentru praf se înfundă. Înlocuiți filtrul cu unul nou după aproximativ 200 de umpleri cu praf, orientativ. În caz contrar, se poate ajunge la inhalarea prafului.**

УКРАЇНСЬКА (Оригінальні вказівки)

⚠️ПОПЕРЕДЖЕННЯ:

- **Перед початком експлуатації системи збирання пилу з електроінструментом прочитайте інструкцію з експлуатації до електроінструмента.**

⚠️ОБЕРЕЖНО:

- **Система збирання пилу призначена лише для свердління бетону. Не використовуйте систему збирання пилу для свердління металу або деревини.**
- **Під час використання інструмента із системою збирання пилу обов'язково приєднайте до неї фільтр, щоб уникнути вдихання пилу.**
- **Перед використанням системи збирання пилу переконайтеся, що фільтр не пошкоджений і внутрішня труба не містить пилу й сторонніх предметів. Невиконання цієї умови може призвести до вдихання пилу.**
- **Система збирання пилу на високій швидкості збирає пил, що утворюється, але вона може зібрати не весь пил.**
- **Не направляйте сопло на себе чи на інших людей під час натискання кнопки регулювання напрямної для розблокування сопла.**
- **Не повертайте диск на корпусі для збору пилу, якщо корпус від'єднано від системи збирання пилу. Це може призвести до вдихання пилу.**
- **Завжди вимикайте інструмент, перш ніж повернути диск на корпусі для збору пилу. Повертання цього диска під час роботи інструмента може призвести до втрати контролю над інструментом.**
- **Обов'язково надівайте пилозахисну маску, коли видаляєте пил.**
- **Під час видалення пилу інструмент має бути повністю зупинений.**
- **Регулярно спорожнюйте коробку для пилу, перш ніж вона наповниться. Невиконання цієї умови може призвести до погіршення якості роботи системи збирання пилу та до вдихання пилу.**
- **Якість роботи системи збирання пилу погіршується, якщо засмічується фільтр коробки для пилу. Замініть фільтр новим приблизно після 200 разів виконання роботи (рекомендація). Невиконання цієї умови може призвести до вдихання пилу.**

РУССКИЙ (Оригинальные инструкции)

⚠ОСТОРОЖНО:

- Перед началом использования системы пылеулавливания с электроинструментом ознакомьтесь с руководством по эксплуатации электроинструмента.

⚠ВНИМАНИЕ:

- Система пылеудаления предназначена только для сверления бетона. Не используйте систему пылеудаления при сверлении металла или дерева.
- При использовании инструмента с системой пылеудаления к системе необходимо присоединить фильтр, чтобы избежать вдыхания пыли.
- Перед началом использования системы пылеулавливания проверьте, не поврежден ли фильтр, и не забились ли пыль и инородные материалы во внутреннюю трубку. Несоблюдение этого требования может привести к вдыханию пыли.
- Система пылеудаления рассчитана на удаление значительного объема образующейся пыли, однако она не может удалить всю пыль.
- Не направляйте сопло на себя или других людей при нажатии кнопки регулировки направляющей для его разблокирования.
- Не поворачивайте диск на корпусе для сбора пыли, если корпус для сбора пыли отсоединен от системы пылеулавливания. Это может привести к вдыханию пыли.
- Обязательно выключайте инструмент, прежде чем повернуть диск на корпусе для сбора пыли. Поворот этого диска при работающем инструменте может привести к потере контроля над инструментом.
- Обязательно надевайте защитную маску при удалении пыли.
- При удалении пыли обязательно дождитесь полной остановки инструмента.
- Регулярно очищайте корпус для сбора пыли до его заполнения. Несоблюдение этого требования может привести к ухудшению процесса сбора пыли и вдыханию пыли.
- Процесс удаления пыли ухудшается, если фильтр корпуса для сбора пыли засорен. В качестве рекомендации заменяйте фильтр новым после 200 раз заполнения пылесборника. Несоблюдение этого требования может привести к вдыханию пыли.

ҚАЗАҚША (Түпнұсқа нұсқаулар)

⚠ЕСКЕРТУ:

- шаң тұту жүйесін электрлік құралмен пайдаланбай тұрып, электрлік құралдың нұсқаулығын оқып шығыңыз.

⚠САҚ БОЛЫҢЫЗ:

- Шаң тұту жүйесі тек бетонды бұрғылауға арналған. Шаң тұту жүйесін металл немесе ағашты бұрғылау үшін пайдаланбаңыз.
- Құралды шаң тұту жүйесімен пайдалану кезінде шаң жұту қаупін болдырмау үшін шаң тұту жүйесіне сүзгі орнатыңыз.
- шаң тұту жүйесін пайдаланбай тұрып, сүзгінің зақымдалмағанын және ішкі түтікте шаң мен бөгде заттардың жоқтығын тексеріңіз. Әйтпесе шаң жұтуыңыз мүмкін.
- Шаң тұту жүйесі жиналған шаңды айтарлықтай жылдамдықта жинайды, алайда шаңның барлығы жиналмауы мүмкін.
- Бағыттауышты реттеу түймешігін басу арқылы саптаманы босатқан кезде, оны өзіңізге немесе басқа адамдарға бағыттамаңыз.
- Шаңжинағыш корпусы шаң тұту жүйесінен алынған кезде, ондағы дөңгелекті бұрамаңыз. Бұл әрекет шаң жұту қаупіне алып келуі мүмкін.
- Шаңжинағыш корпусындағы дөңгелекті бұру кезінде құралды әрдайым өшіріңіз. Құрал қосулы кезде дөңгелекті бұру құралды басқару мүмкіндігінің жоғалуына алып келуі мүмкін.
- Шаңды кетіру кезінде маска киюді естен шығармаңыз.
- Шаңды қоқысқа тастаған кезде, құралдың толығымен тоқтағанына көз жеткізіңіз.
- Шаңжинағыш корпусы толмас бұрын, оны жүйелі түрде босатып тұрыңыз. Әйтпесе шаң жинау өнімділігі төмендеп, шаң жұту қаупі орын алуы мүмкін.
- Шаңжинағыш корпусындағы сүзгі бітелсе, шаң жинау өнімділігі төмендейді. Шамамен 200 рет шаң өткізгеннен кейін сүзгіні жаңасына ауыстырыңыз. Мұны орындамау шаң жұту қаупіне алып келуі мүмкін.

中文简体 (原本)

⚠警告:

- 将集尘系统与电动工具搭配使用前，请阅读电动工具的使用说明书。

⚠️ 小心：

- 集塵系統僅用於對混凝土鑽孔。對金屬或木材進行鑽孔時，請勿使用集塵系統。
- 結合集塵系統使用工具時，請務必安裝過濾器至集塵系統以防止吸入灰塵。
- 使用集塵系統前，請確認過濾器未損壞，並且內管沒有灰塵和異物。否則可能會導致吸入灰塵。
- 集塵系統能夠在很大的程度上收集產生的灰塵，但無法收集全部灰塵。
- 按下導板調節按鈕釋放集塵口時，請勿將集塵口指向自己或者他人。
- 在集塵盒已從集塵系統移除的情況下，請勿轉動集塵盒上的撥盤。否則會導致吸入灰塵。
- 轉動集塵盒上的撥盤時，務必關閉工具電源開關。在工具運行的狀態下轉動撥盤可能會導致工具失控。
- 處理灰塵時，請務必佩戴防塵面罩。
- 處理灰塵時，請確保工具完全停止。
- 在集塵盒集滿前，定期清空集塵盒。否則可能會降低集塵性能，並導致吸入灰塵。
- 如果集塵盒內的過濾器堵塞，集塵性能會下降。一般來說，在約200次集滿灰塵後，應更換新的過濾器。否則可能會導致吸入灰塵。

中文繁體 (原本)

⚠️ 警告：

- 在電動工具搭配集塵裝置系統使用前，請先閱讀電動工具的使用說明書。

⚠️ 小心：

- 集塵系統僅適用於鑽混凝土。在金屬或木質材料上進行鑽孔時，請勿使用集塵系統。
- 搭配集塵系統使用工具時，請確定在集塵系統上安裝過濾器以防止吸入灰塵。
- 在使用集塵裝置系統之前，請確認過濾器未受損且內管沒有任何灰塵與異物。否則可能會造成吸入灰塵。
- 集塵系統會以極高速度收集產生的灰塵，但並非能收集所有灰塵。
- 推動導板調整按鈕以釋放噴嘴時，請勿將噴嘴朝向自己或他人。
- 灰塵盒自集塵裝置系統上取下時，請勿轉動灰塵盒上的調節盤。否則可能會吸入灰塵。
- 轉動灰塵盒上的調節盤時，請務必將工具關閉。若轉動調節盤時工具乃在運行，可能會造成工具失控。
- 請確定在傾倒灰塵時配戴防塵面罩。
- 傾倒灰塵時請確定工具已完全停止。
- 定時清空灰塵盒，以免灰塵盒滿溢。否則會降低集塵效能並造成吸入灰塵。
- 若灰塵盒中的過濾器阻塞，集塵效能會下降。在使用集塵功能約 200 次後，請更換新的過濾器。否則可能會造成吸入灰塵。

台灣RoHS限用物質含有量標示
請掃描右方QR Code或參考下列網址；
<https://makita.com.tw/rohs/>



生產製造商名稱：**Makita Corporation**

進口商名稱：台灣牧田股份有限公司

電話：02-8601-9898

傳真機：02-8601-2266

地址：新北市 24459 林口區文化三路二段 798 號

한국어 (원본 취급 설명서)

⚠경고:

- 집진기를 전통공구에서 사용하기 전에 전통공구의 취급 설명서를 읽어 주십시오.

⚠주의:

- 집진 시스템은 콘크리트를 천공하는 데만 사용하도록 제작되었습니다. 금속이나 나무를 천공할 때는 집진 시스템을 사용하지 마십시오.
- 집진 시스템이 있는 공구를 사용할 때에는 먼지 흡입을 막기 위해 집진 시스템에 필터가 부착되어 있는지 확인하십시오.
- 집진기를 사용하기 전에 필터가 손상되지 않았는지, 내부 파이프에 먼지와 이물질이 없는지 확인하십시오. 그렇게 하지 않으면 먼지를 흡입할 수 있습니다.
- 집진 시스템은 발생하는 먼지를 상당한 속도로 모으지만, 모든 먼지를 모을 수는 없습니다.
- 가이드 조정 버튼을 눌러 노즐을 분리할 때 노즐이 자신이나 타인을 향하지 않도록 하십시오.
- 집진기에서 먼지 케이스를 제거하는 동안은 먼지 케이스의 다이얼을 돌리지 마십시오. 먼지를 흡입할 수 있습니다.
- 먼지 케이스의 다이얼을 돌릴 때는 공구를 항상 꺼두십시오. 공구를 작동 중에 다이얼을 돌리면 공구의 통제력을 상실할 수 있습니다.
- 먼지 처리할 때 방진 마스크를 착용하십시오.
- 분진을 처리할 때는 공구가 완전히 정지되었는지 확인하십시오.
- 먼지 케이스가 꼭 차기 전에 정기적으로 비워주십시오. 잘못하면 집진 성능이 떨어지고 먼지 흡입을 일으킬 수 있습니다.
- 먼지 케이스의 필터가 막히면 집진 성능이 떨어집니다. 참고로 약 200번 먼지 처리를 한 후에는 필터를 새것으로 교체합니다. 잘못하면 먼지 흡입을 야기할 수 있습니다.

BAHASA INDONESIA (Petunjuk Asli)

⚠PERINGATAN:

- Baca terlebih dahulu petunjuk penggunaan mesin listrik sebelum menggunakan sistem pengumpul debu dengan mesin listrik.

⚠PERHATIAN:

- Sistem pengumpul debu hanya ditujukan untuk pengeboran baja. Jangan gunakan sistem pengumpul debu untuk pengeboran logam atau kayu.
- Saat menggunakan mesin dengan sistem pengumpul debu, pastikan Anda memasang saringan ke sistem pengumpul debu untuk mencegah debu terhirup.
- Sebelum menggunakan sistem pengumpul debu, periksa apakah saringan tidak rusak serta pipa bagian dalam bebas dari debu dan benda asing. Kelalaian dalam melakukannya dapat menyebabkan debu terhirup.
- Sistem pengumpul debu mengumpulkan debu yang dihasilkan pada laju yang mencukupi, namun tidak semua debu dapat dikumpulkan.
- Jangan arahkan nosel ke diri Anda atau orang lain saat melepaskan nosel dengan menekan tombol penyatel pemandu.
- Jangan menyalakan sakelar pada wadah debu saat dilepaskan dari sistem pengumpul debu. Hal tersebut dapat menyebabkan debu terhirup.
- Selalu matikan mesin saat menyalakan sakelar wadah debu. Menyalakan sakelar saat mesin berjalan dapat mengakibatkan hilangnya kendali pada mesin.
- Pastikan Anda mengenakan masker debu saat membuang debu.
- Pastikan mesin telah sepenuhnya berhenti saat membuang debu.
- Kosongkan wadah debu secara rutin sebelum wadah debu penuh. Kelalaian dalam melakukannya dapat menurunkan kinerja pengumpul debu dan menyebabkan debu terhirup.
- Kinerja pengumpul debu menurun jika saringan dalam wadah debu tersumbat. Ganti saringan dengan yang baru setelah sekitar 200 kali pengisian debu sebagai panduan. Kelalaian dalam melakukannya dapat menyebabkan debu terhirup.

TIẾNG VIỆT (Hướng dẫn gốc)

⚠CẢNH BÁO:

- Đọc tài liệu hướng dẫn của dụng cụ máy trước khi sử dụng hệ thống hút bụi với dụng cụ máy.

⚠THẬN TRỌNG:

- Hệ thống thu bụi chỉ dành cho khoan bê tông. Không được sử dụng hệ thống thu bụi cho việc khoan kim loại hoặc gỗ.
- Khi sử dụng dụng cụ với hệ thống thu bụi, hãy đảm bảo gắn bộ lọc vào hệ thống thu bụi để tránh hít phải bụi.

- **Trước khi sử dụng hệ thống hút bụi, kiểm tra để đảm bảo bộ lọc không bị hỏng hóc đồng thời ống bên trong không có bụi và vật lạ.** Không làm như vậy có thể khiến bạn hít phải bụi vào phổi.
- **Hệ thống thu bụi thu gom bụi tạo ra với tỷ lệ đáng kể, nhưng không thu hết được toàn bộ bụi.**
- **Không hướng vòi xả về phía mình hoặc người khác khi nhà vòi xả bằng cách nhấn nút điều chỉnh thanh dẫn.**
- **Không vận đĩa trên hộp chứa bụi trong khi tháo hộp chứa bụi khỏi hệ thống hút bụi.** Làm như vậy có thể khiến bạn hít phải bụi vào phổi.
- **Luôn tắt dụng cụ khi vận đĩa trên hộp chứa bụi.** Vận đĩa khi dụng cụ đang chạy có thể dẫn đến mất kiểm soát dụng cụ.
- **Hãy chắc chắn đeo mặt nạ chống bụi khi thải bụi.**
- **Đảm bảo rằng dụng cụ đã hoàn toàn dừng lại khi thải bỏ bụi.**
- **Thường xuyên đổ hộp chứa bụi trước khi hộp chứa bụi đầy.** Không làm như vậy có thể làm giảm hiệu suất thu bụi và khiến bạn bị hít bụi vào phổi.
- **Hiệu suất thu bụi sẽ giảm nếu bộ lọc trong hộp chứa bụi bị tắc.** Thay thế bộ lọc mới sau khoảng 200 lần thu bụi như hướng dẫn. Không làm như vậy có thể khiến bạn hít phải bụi vào phổi.

ภาษาไทย (คำแนะนำเพิ่มเติม)

⚠ คำเตือน:

- อ่านคู่มือการใช้เครื่องมือไฟฟ้าก่อนใช้ระบบดักฝุ่นกับเครื่องมือไฟฟ้า

⚠ ข้อควรระวัง:

- ระบบดักจับฝุ่นใช้สำหรับการเจาะคอนกรีตเท่านั้น อย่าใช้ระบบดักฝุ่นสำหรับการเจาะโลหะหรือไม้
- เมื่อใช้เครื่องมือที่ติดระบบดักฝุ่น ให้ใส่ตัวกรองที่ระบบดักฝุ่นเพื่อป้องกันการสูดดมฝุ่นเข้าไปด้วย
- ก่อนใช้ระบบดักฝุ่น ตรวจสอบว่าตัวกรองไม่เสียหายและถอดด้านในปราศจากฝุ่นและสิ่งแปลกปลอม ไม่เช่นนั้น คุณอาจสูดดมฝุ่นเข้าไปได้
- ระบบดักฝุ่นจะดักฝุ่นที่เกิดขึ้นในปริมาณมาก แต่ไม่สามารถดักฝุ่นทั้งหมดได้
- อย่าหันท่อเข้าหาตัวเองหรือผู้อื่นขณะปล่อยท่อโดยกดปุ่มปรับร่องน้ำ
- อย่าหมุนแป้นบนกล่องเก็บฝุ่นในขณะที่น้ำกล่องเก็บฝุ่นออกจากระบบดักฝุ่น การกระทำดังกล่าวอาจทำให้คุณหายใจเอาฝุ่นเข้าไปได้
- ปิดสวิทช์เครื่องมือเสมอในขณะที่เครื่องมือกำลังทำงานอยู่เมื่อทำการหมุนแป้นบนกล่องเก็บฝุ่น การหมุนแป้นในขณะที่เครื่องมือทำงานอยู่อาจส่งผลให้สูญเสียการควบคุมเครื่องมือได้
- โปรดสวมหน้ากากกันฝุ่นเมื่อต้องการนำผงฝุ่นออกไปทิ้ง
- ตรวจสอบให้แน่ใจว่าเครื่องมือหยุดทำงานดีแล้วเมื่อต้องการทำผงฝุ่นออกไปทิ้ง
- ทำความสะอาดกล่องเก็บฝุ่นเป็นประจำก่อนที่กล่องเก็บฝุ่นจะเต็ม ไม่เช่นนั้น อาจทำให้ประสิทธิภาพในการดักฝุ่นลดลงและทำให้คุณสูดดมฝุ่นเข้าไปได้
- ประสิทธิภาพในการดักฝุ่นจะลดลงถ้าตัวกรองในกล่องเก็บฝุ่นอุดตัน แนะนำให้เปลี่ยนตัวกรองใหม่หลังจากกรองฝุ่นประมาณ 200 ครั้ง ไม่เช่นนั้น คุณอาจสูดดมฝุ่นเข้าไปได้

BAHASA MELAYU (Arahan asal)

⚠ AMARAN:

- Baca manual arahan alat kuasa sebelum menggunakan sistem pengumpulan habuk dengan alat kuasa.

⚠ PERHATIAN:

- Sistem pengumpulan habuk bertujuan untuk penggerudian pada konkrit sahaja. Jangan gunakan sistem pengumpulan habuk untuk penggerudian pada logam atau kayu.
- Semasa menggunakan alat ini dengan sistem pengumpulan habuk, pastikan anda memasang penapis pada sistem pengumpulan habuk untuk mengelakkan penyedutan habuk.
- Sebelum menggunakan sistem pengumpulan habuk, pastikan penapis tidak rosak dan paip dalaman bebas daripada habuk dan bendasing. Kegagalan berbuat demikian boleh menyebabkan penyedutan habuk.
- Sistem pengumpulan habuk mengumpulkan habuk yang dihasilkan pada kadar yang cukup besar, tetapi tidak semua habuk dapat dikumpulkan.

- **Jangan halakan muncung kepada diri anda atau orang lain ketika melepaskan muncung dengan menekan butang pelarasan panduan.**
- **Jangan putar dail pada bekas habuk semasa bekas habuk ditanggalkan dari sistem pengumpulan habuk.** Berbuat demikian boleh menyebabkan penyedutan habuk.
- **Sentiasa matikan alat semasa memutar dail pada bekas habuk.** Memutar dail semasa alat sedang berjalan boleh mengakibatkan hilangnya kawalan alat.
- **Pastikan memakai topeng habuk semasa membuang habuk.**
- **Pastikan alat dihentikan sepenuhnya semasa membuang habuk.**
- **Kosongkan bekas habuk secara kerap sebelum bekas habuk menjadi penuh.** Gagal berbuat demikian boleh mengurangkan prestasi pengumpulan habuk dan menyebabkan penyedutan debu.
- **Prestasi pengumpulan habuk akan berkurang jika penapis dalam bekas habuk menjadi tersumbat. Gantikan penapis dengan yang baru selepas kira-kira 200 kali pengisian habuk sebagai panduan.** Kegagalan berbuat demikian boleh menyebabkan penyedutan habuk.

فارسى (راهنمای اصلی)

⚠️ هشدار:

- پیش از استفاده از سیستم گردگیر با ابزار پر قدرت باید دفترچه راهنمای ابزار پر قدرت را مطالعه کنید.

⚠️ احتیاط:

- سیستم گردگیر تنها مخصوص دریل کاری بتون است. از سیستم گردگیر برای دریل کاری فلز با چوب استفاده نکنید.
- در هنگام استفاده از ابزار همراه با سیستم گردگیر، از اتصال فیلتر به سیستم گردگیر اطمینان پیدا کنید تا از استنشاق گرد و خاک پیشگیری شود.
- پیش از استفاده از سیستم گردگیر، کنترل کنید که فیلتر آسیب ندیده و نوله داخلی عاری از گرد و غبار و مواد خارجی باشد. عدم انجام این کار ممکن است منجر به استنشاق گرد و خاک شود.
- سیستم گردگیر تا حد بسیار زیادی گرد و خاک تولید شده را جمع آوری می‌کند، اما نمی‌توان تمام گرد و خاک را جمع‌آوری کرد.
- هنگامی که با فشار دادن دکمه تنظیم راهنما نازل را آزاد می‌کنید نباید نازل را به سمت خود یا دیگران بگیرید.
- در حالیکه محفظه گرد و خاک از روی سیستم گردگیر برداشته شده است نباید کلید گردان روی محفظه گرد و خاک را بچرخانید. این کار ممکن است منجر به استنشاق گرد و خاک شود.
- همیشه هنگام چرخاندن کلید گردان روی محفظه گرد و خاک باید ابزار را خاموش کنید. چرخاندن کلید گردان در حالیکه ابزار روشن است می‌تواند باعث از دست رفتن کنترل ابزار شود.
- در هنگام دور ریختن گرد و خاک حتماً ماسک بزنید.
- موقع تخلیه گرد و غبار مطمئن شوید که ابزار کاملاً متوقف شده باشد.
- پیش از پر شدن محفظه گرد به صورت منظم آن را تخلیه کنید. عدم انجام این کار ممکن است عملکرد گردگیری را کاهش دهد و منجر به استنشاق گرد و خاک شود.
- اگر فیلتر داخل محفظه گرد گیر کند، عملکرد گردگیر کاهش پیدا می‌کند. پس از حدود 200 بار پر شدن محفظه گرد با توجه به راهنما، فیلتر قدیمی را با یک فیلتر جدید تعویض کنید. عدم انجام این کار ممکن است منجر به استنشاق گرد و خاک شود.

العربية (الإرشادات الأصلية)

⚠️ تحذير:

- اقرأ دليل الإرشادات الخاص بالأداة الكهربائية قبل استخدام نظام جمع الغبار مع الأداة الكهربائية.

⚠️ تنبيه:

- نظام تجميع الغبار مصمم للثقوب في الأسطح الخرسانية فقط. لا تستخدم نظام تجميع الغبار للثقوب في الأسطح المعدنية أو الخشبية.
- عند استخدام أداة مزودة بنظام تجميع الغبار، تأكد من تركيب الفلتر في نظام تجميع الغبار لمنع استنشاق الغبار.
- قبل استخدام نظام جمع الغبار، تأكد من عدم تلف الفلتر ومن خلو الأنابيب الداخلي من الغبار والمواد الغريبة. قد يؤدي عدم الالتزام بذلك إلى استنشاق الغبار.
- يقوم نظام تجميع الغبار بتجميع الغبار بنسبة معقولة، ولكن لا يتم تجميع كل الغبار.
- لا توجه الفوهة نحوك أو نحو الآخرين عند تحريرها بالضغط على زر ضبط الموجه.
- لا تقم بإدارة القرص الموجود على حاوية الغبار أثناء إزالة حاوية الغبار من نظام تجميع الغبار؛ فقد يؤدي ذلك إلى استنشاق الغبار.
- احرص دائماً على إيقاف تشغيل الأداة عند إدارة القرص الموجود على حاوية الغبار. قد تؤدي إدارة القرص أثناء تشغيل الأداة إلى فقدان السيطرة على الأداة.
- احرص على ارتداء قناع الغبار عند التخلص من الغبار.
- تأكد من توقف الأداة تماماً عند التخلص من الغبار.
- أفرغ حاوية الغبار بصفة دورية قبل أن تمتلئ بالغبار. فقد يؤدي عدم القيام بذلك إلى انخفاض كفاءة أداء نظام تجميع الغبار، ومن ثم استنشاق الغبار.
- تنخفض كفاءة أداء نظام تجميع الغبار في حالة انسداد الفلتر المركب في حاوية الغبار. استبدل الفلتر بأخر جديد بعد 200 مرة تقريباً من امتلاء الفلتر، علماً بأن هذه النسبة تقريبية. وقد يؤدي عدم الالتزام بذلك إلى استنشاق الغبار.

Makita Europe N.V.

Jan-Baptist Vinkstraat 2, 3070 Kortenberg, Belgium

Makita Corporation

3-11-8, Sumiyoshi-cho, Anjo, Aichi 446-8502 Japan

www.makita.com



885A17A907

20221027

TRD